

## FICHA TÉCNICA AERADOR MECÂNICO SUBMERSÍVEL SPIDERJET

**Descrição:** O aerador mecânico submersível SpiderJet, possui sistema de transferência de Oxigênio turbo-aspirado, motor do tipo submerso inundado, carcaça confeccionada em aço inoxidável AISI 304, sistema de vedação utilizando selo mecânico de metal duro em carboneto de tungstênio, mancais com rolamentos, fator de serviço 1,2.

**Aplicação:** Equipamento utilizado para injetar ar, oxigênio puro ou ozônio em meio líquido, proporcionando intensa mistura.

**Funcionamento:** O ar e o líquido são succionados através do giro do impulsor, ingressando ao mesmo tempo dentro do rotor, proporcionando a mistura ar-líquido durante a passagem nas palhetas do impulsor. A saída da mistura ar-líquido é distribuída pelos (08) oito tubos existentes na base do aerador, sendo projetado para atingir uma velocidade adequada, tangenciando o fundo do tanque, de forma a suspender o material particulado e sedimentado.

**Instalação:** Em tanques apoiado ao fundo sobre base fixa ou em lagoas apoiado sobre base móvel.

### Características Operacionais:

- Temperatura máxima do efluente: 55 °C.
- Consumo de água para refrigeração com circulação para temperaturas do efluente acima de 40 °C: 100 a 200 l/h.
- Lâmina de água: superior a 2,0 m e inferior a 5,0 m.

### Características do Equipamento:


- Sistema de Sucção: impulsor modelos OXI ou STAR;
- Tipos de Impulsor: STAR, STAR duplo e OXI;
- Tipo de Bases: Fixa Pequena, Fixa, Móvel (com rolos);
- Material das Bases: Aço Inoxidável AISI 304 e PEAD;
- Material Tomada de Ar: Aço Inoxidável AISI 304;
- Material Tomada de Água: Aço Inoxidável AISI 304 e FF;
- Refrigeração do Motor: Circulação, Reposição;
- DN Saída Mistura Ar-Líquido: 1 ½", 2", 2 ½" e 3";
- DN Entrada de Ar: 2", 3" e 4";
- Taxa de Transferência: até 1,3 Kg O<sub>2</sub>/kWh;
- Nível de ruído: < 40 Db.

### Dados Técnicos Do Motor:

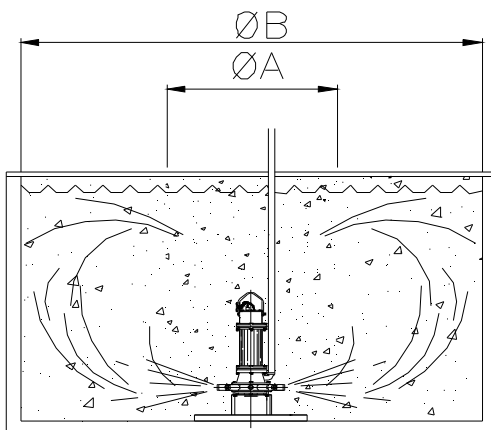
- Submerso do tipo INUNDADO: IPW 68;
- Acionamento direto;
- Carcaça encapsulada em aço inoxidável AISI 304;
- Sistema de vedação por selo mecânico de metal duro em carboneto de tungstênio (tungsten carbide);
- Mancais tipo escorregamento ou rolamentos de lubrificação permanente.

**Zonas de atuação:** As zonas de atuação dos AERADORES SUBMERSÍVEIS HIDROSUL “SPIDERJET” são informados na tabela abaixo, considerando um líquido bombeado sem a presença de sólidos abrasivos.

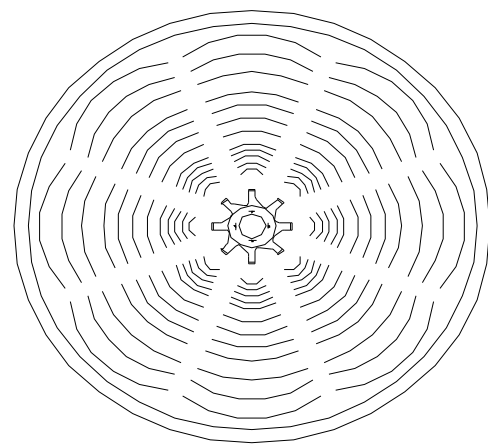
Modelo	Potência (HP)	Polos	Peso (Kg)	Zona de Atuação	
				Ø Zona A Intensa (m)	Ø Zona B Moderada (m)
SPJ 022	2,5	2	50	3,50	8,00
SPJ 052	5,0	2	52	5,00	12,00
SPJ 056		6	98		
SPJ 076	7,5	6	102	7,00	15,00
SPJ 106	10	6	130	9,00	19,00
SPJ 156	15	6	141	12,00	23,00
SPJ 206	20	6	150	14,00	25,00
SPJ 254	25	4	175	16,00	28,00
SPJ 304	30	4	175	18,00	30,00
SPJ 404	40	4	180	21,00	32,00



**Obs.:** Os dados se referem a testes efetuados em água limpa a 2,5 m de profundidade em uma temperatura de 22º C (nível do mar).



VISTA FRONTAL



VISTA SUPERIOR