

## FICHA TÉCNICA GERADOR SPIDEROXI

### GERADOR SUBMERSÍVEL – SÉRIE SPIDEROXI

**Descrição:** GERADOR SUBMERSÍVEL DE MICROBOLHAS HIDROSUL SPIDEROXI, com motor do tipo submerso inundado, carcaça confeccionada em aço inoxidável AISI 304, sistema de vedação utilizando selo mecânico de metal duro em carboneto de tungstênio, mancais axiais em aço inoxidável sobre grafite, mancais radiais de material grafitado, fator de serviço 1,2.

**Aplicação:** Equipamento utilizado em tanques flutuantes para proporcionar a separação de materiais de baixa densidade como sólidos orgânicos, óleos, graxas, gorduras, entre outros.

**Funcionamento:** O ar e o líquido são succionados através do giro do impulsor, ingressando ao mesmo tempo dentro do rotor, proporcionando a mistura ar-líquido durante a passagem nas palhetas do impulsor. A saída da mistura ar-líquido é distribuída pelos (08) oito tubos existentes na base do aerador, sendo projetado para atingir uma velocidade adequada, tangenciando o fundo do taque, de forma a produzir microbolhas e conduzir o material flotado à superfície.

**Instalação:** Em tanques de PRFV e Concreto apoiado ao fundo ou em lagoas apoiado com base de rolos.

#### Características Operacionais

- Temperatura máxima do efluente: < 35 °C
- Consumo água refrigeração com circulação: 100 a 200 l/h
- Lâmina de água: superior a 1,50 m e inferior a 5,00 m.

#### Características do Equipamento


- **Sistema de Sucção:** impulsor modelos OXI;
- **Tipo de Bases:** Fixa Pequena, Fixa, Móvel (com rolos);
- **Material das Bases:** Aço Inoxidável AISI 304 e PEAD;
- **Material Tomada de Ar:** Aço Inoxidável AISI 304;
- **Material Tomada de Água:** Aço Inoxidável AISI 304 e FºFº;
- **Refrigeração do Motor:** Circulação, Reposição;
- **DN Saída Mistura Ar-Líquido:** 1 ½", 2", 2 ½" e 3";
- **Nível de ruído:** < 40 dB.

#### Dados Técnicos Do Motor

- Temperatura máxima do efluente: < 35 °C
- Submerso do tipo INUNDADO; IPW 68
- Acionamento direto;
- Carcaça encapsulada em aço inoxidável AISI 304;
- Sistema de vedação por selo mecânico de metal duro em carboneto de tungstênio (tungsten carbide).
- Mancais tipo rolamento de lubrificação permanente.

**Zonas de atuação:** As zonas de atuação dos GERADORES SUBMERSÍVEIS DE MICROBOLHAS HIDROSUL "SPIDEROXI", são informados na tabela abaixo, considerando um líquido bombeado sem a presença de sólidos abrasivos.

Modelo	Potência	Polos	Peso (Kg)	Zona de Atuação	
				Ø ZONA A INTENSA	Ø ZONA B MODERADA
SPOXI022	2,5	2	50	3,50	8,00
SPOXI052	5,0	2	52	5,00	12,00
SPOXI056		6	98		
SPOXI076	7,5	6	102	7,00	15,00
SPOXI106	10	6	130	9,00	19,00
SPOXI156	15	6	141	12,00	23,00
SPOXI206	20	6	150	14,00	25,00
SPOXI254	25	4	175	16,00	28,00
SPOXI304	30	4	175	18,00	30,00
SPOXI404	40	4	180	21,00	32,00



A HIDROSUL RESERVA-SE NO DIREITO DE ALTERAR SEUS PRODUTOS SEM AVISO PRÉVIO

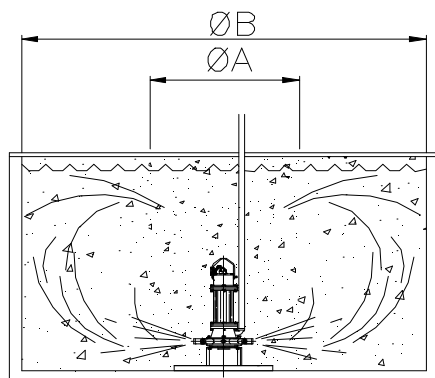


MÁQUINAS HIDRÁULICAS HIDROSUL LTDA

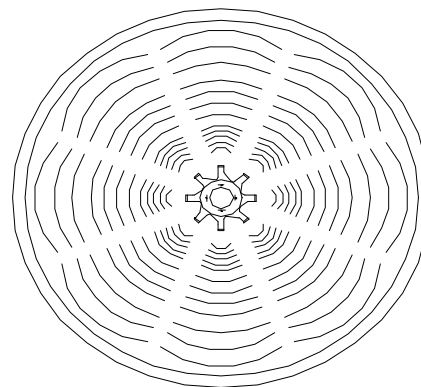
Av. República, 650, Mato Grande, Canoas - RS  
Tel.: +55 (51) 3472 5066 E-mail: [hidrosul@hidrosul.com.br](mailto:hidrosul@hidrosul.com.br) Site: [www.hidrosul.com.br](http://www.hidrosul.com.br)

## FICHA TÉCNICA GERADOR SPIDEROXI

**Obs.:** Os dados se referem a testes efetuados em água limpa a 2,5 m de profundidade em uma temperatura de 22° C (nível do mar).



VISTA FRONTAL



VISTA SUPERIOR

**A HIDROSUL RESERVA-SE NO DIREITO DE ALTERAR SEUS PRODUTOS SEM AVISO PRÉVIO**



**MÁQUINAS HIDRÁULICAS HIDROSUL LTDA**

Av. República, 650, Mato Grande, Canoas - RS  
Tel.: +55 (51) 3472 5066 E-mail: [hidrosul@hidrosul.com.br](mailto:hidrosul@hidrosul.com.br) Site: [www.hidrosul.com.br](http://www.hidrosul.com.br)