

## FICHA TÉCNICA PENEIRA ESTÁTICA

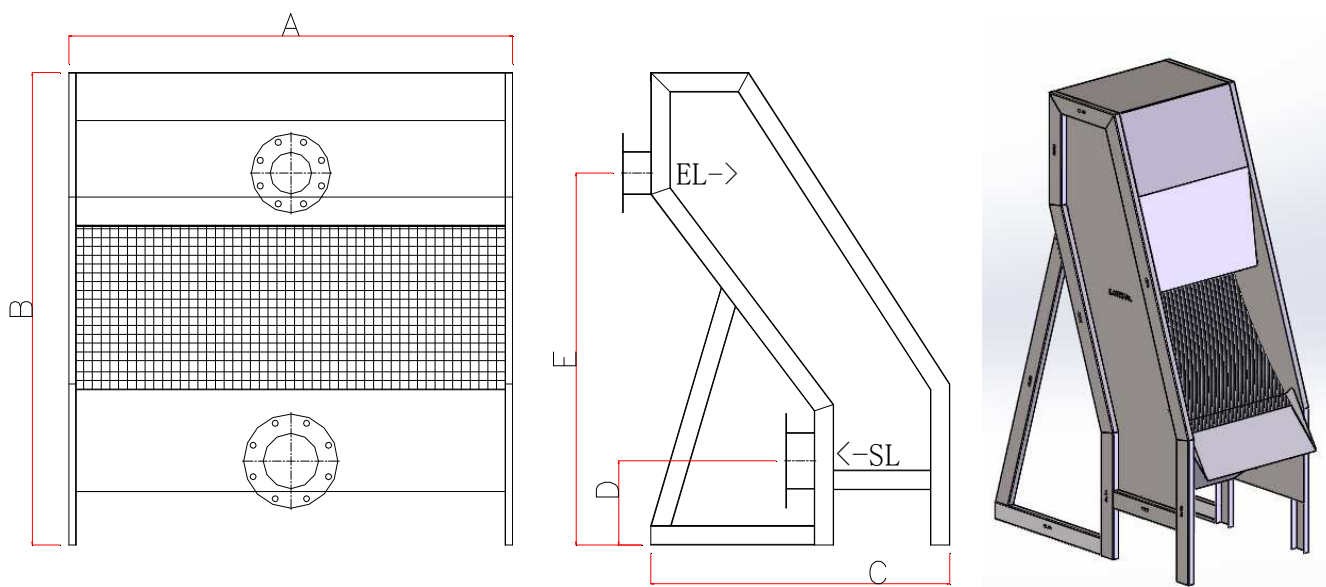
### PENEIRA ESTÁTICA – SÉRIE PE

**Descrição:** A Peneira Estática Hidrosul, é fabricada com corpo e tela **totalmente em AÇO INOXIDÁVEL AISI 304**, sendo dotada de elemento filtrante de forma paraboloide em perfis trapeziformes com disposição paralela. Equipamento responsável por promover a retenção de sólidos em suspensão presentes nos efluentes brutos.

**Aplicação:** Na remoção de particulados suspensos não retidos no gradeamento, com diâmetros de até 5 mm (conforme malha) presente em efluente industrial e/ou doméstico.

**Funcionamento:** O líquido a ser tratado ingressa pela parte superior da peneira na câmara de distribuição, desaguando hidráulicamente através de um vertedouro, gerando condições de fluxo ideais para separação sólido/líquido. A fase líquida é coletada na parte inferior da peneira, enquanto que a fase sólida é separada na tela, deslocando-se para a borda devido a seu próprio peso, garantindo a auto-limpeza do equipamento.

**Instalação:** A peneira normalmente é montada em cima de base de concreto, após o gradeamento.



**Legenda:**

EL – Entrada de Líquido Bruto;  
SL – Saída de Líquido Peneirado.

Modelo	Dimensões (mm)					Flange Entrada / Saída	Ranhura (mm)						Área Filtrante (m <sup>2</sup> )
	A	B	C	D	E		0,50	0,75	1,00	1,50	2,00	5,00	
	Vazão (m <sup>3</sup> /h)												
PE 500	605	1710	1080	235	1345	4"/4"	10	14	17	22	25	50	0,50
PE 1000	1105	1710	1080	235	1345	4"/6"	19	27	33	43	51	102	1,00
PE 1500	1605	1710	1080	235	1345	6"/8"	29	40	49	64	76	152	1,50
PE 2000	2105	1710	1080	235	1345	2x6"/2x8"	39	53	66	86	101	202	2,00
PE 2500	2605	1710	1080	235	1345	2x6"/2x8"	48	67	82	107	126	252	2,50
PE 3000	3105	1710	1080	235	1345	2x8"/2x10"	58	80	98	128	151	302	3,00

**Obs.:** Para utilização em outras condições, consultar nosso Depto. de Engenharia.

**A HIDROSUL RESERVA-SE NO DIREITO DE ALTERAR SEUS PRODUTOS SEM AVISO PRÉVIO**



**MÁQUINAS HIDRÁULICAS HIDROSUL LTDA**  
Av. República, 650, Mato Grande, Canoas - RS  
Tel.: +55 (51) 3472 5066

E-mail: [hidrosul@hidrosul.com.br](mailto:hidrosul@hidrosul.com.br) Site: [www.hidrosul.com.br](http://www.hidrosul.com.br)