

FICHA TÉCNICA
PENEIRA AUTO-LIMPANTE

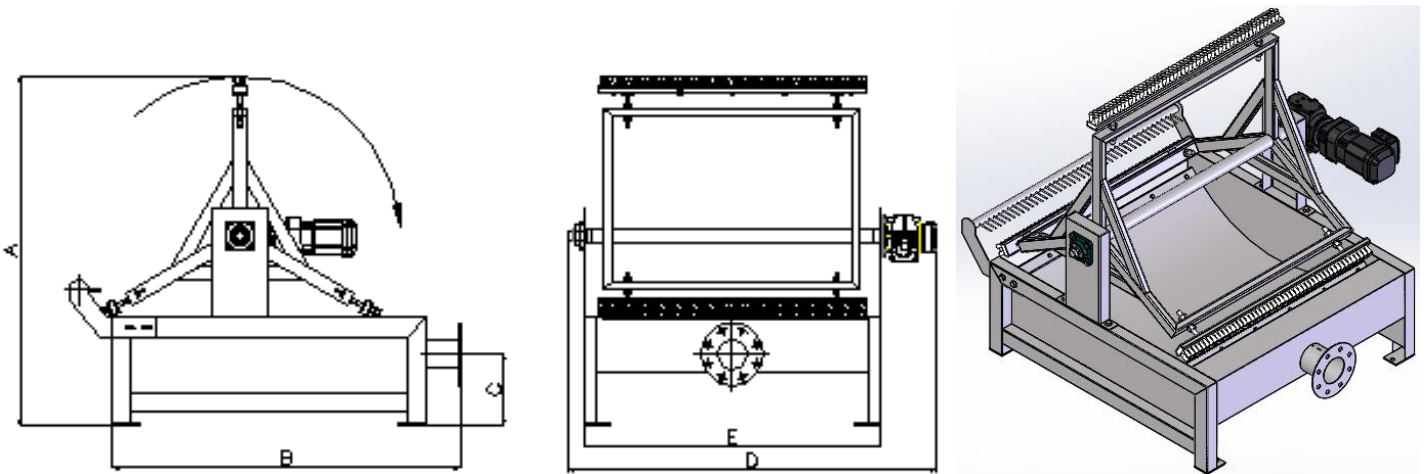
PENEIRA AUTO-LIMPANTE – SERIE PAL

Descrição: A Peneira Rotativa Autolimpante Hidrosul, é fabricada **totalmente em aço inoxidável AISI 304**, sendo dotada de elemento filtrante de forma paraboloide em perfis trapeziformes em disposição paralela ou alternada. Composta por tanque, rotor com escovas autolimpantes com base em PP (polipropileno) e cerdas em Nylon, elemento filtrante estático e acionamento por moto-reductor.

Aplicação: Remoção de particulados suspensos não retidos no gradeamento, com diâmetros de até 5,0 mm (conforme malha) presente em efluente industrial e/ou doméstico.

Funcionamento: O efluente bruto entra em contato direto com a peneira, onde as partículas sólidas são separadas do meio líquido, passando pela malha filtrante, enquanto as partículas são retiradas da malha pela ação das escovas rotativas. O rotor com escovas é o responsável pela desobstrução das ranhuras e orifícios do elemento filtrante causado por óleos, graxas e partículas muito pequenas. Um pente de limpeza remove os sólidos entre as cerdas.

Instalação: A peneira normalmente é montada em cima de base de concreto, após o gradeamento.



Modelo	Dimensões (mm)					Flange Entrada / Saída	Ranhura (mm)						Área Filtrante (m ²)	Peso Aproximado (kg)
	A	B	C	D	E		0,50	0,75	1,00	1,50	2,00	5,00		
							Vazão (m ³ /h)							
PAL 500	1300	1285	265	860	600	4"	10	14	17	22	25	50	0,5	92
PAL 1000	1300	1285	265	1360	1100	6"	19	27	33	43	51	102	1,0	162
PAL 1500	1300	1285	265	1860	1600	2x4"	29	40	49	64	76	152	1,5	198
PAL 2000	1300	1285	265	2360	2100	2x6"	39	53	66	86	101	202	2,0	235
PAL 2500	1300	1285	265	2860	2600	2x6"	48	67	82	107	126	252	2,5	258
PAL 3000	1300	1285	265	3360	3100	2x8"	58	80	98	128	151	302	3,0	421

A HIDROSUL RESERVA-SE NO DIREITO DE ALTERAR SEUS PRODUTOS SEM AVISO PRÉVIO



MÁQUINAS HIDRÁULICAS HIDROSUL LTDA
Av. República, 650, Mato Grande, Canoas – RS
Tel.: +55 (51) 3472 5066

E-mail: hidrosul@hidrosul.com.br Site: www.hidrosul.com.br