

FICHA TÉCNICA
MISTURADOR SPIDERJET

MISTURADOR SUBMERSÍVEL – SÉRIE SPIDERJET

Descrição: MISTURADOR MECÂNICO SUBMERSÍVEL HIDROSUL SPIDERJET, com motor do tipo submerso inundado, carcaça confeccionada em aço inoxidável AISI 304, sistema de vedação utilizando selo mecânico de metal duro em carboneto de tungstênio, mancais axiais em aço inoxidável sobre grafite, mancais radiais de material grafitado, fator de serviço 1,2.

Aplicação: Equipamento utilizado para proporcionar homogeneização e mistura intensa do meio líquido.

Funcionamento: O líquido é succionado através do giro do impulsor, ingressando ao mesmo tempo dentro do rotor, proporcionando a mistura durante a passagem nas palhetas do impulsor. A saída do líquido é distribuída pelos (08) oito tubos existentes na base do misturador, sendo projetado para atingir uma velocidade adequada, tangenciando o fundo do tanque, de forma a suspender o material particulado e sedimentado.

Instalação: Em tanques de PRFV e Concreto apoiado ao fundo ou em lagoas apoiado com base de rolos.

Características Operacionais

- Temperatura máxima do efluente: 40 °C
- Temperatura máxima permitida no interior do motor: 75 °C
- Consumo água refrigeração com circulação: 100 a 200 l/h
- Lâmina de água: superior a 1,50 m e inferior a 5,00 m.

Características do Equipamento


- **Sistema de Sucção:** impulsor modelo STAR;
- **Tipo de Bases:** Fixa Pequena, Fixa, Móvel (com rolos);
- **Material das Bases:** Aço Inoxidável AISI 304 e PEAD;
- **Material Tomada de Ar:** Aço Inoxidável AISI 304;
- **Material Tomada de Água:** Aço Inoxidável AISI 304 e FºFº;
- **Refrigeração do Motor:** Circulação, Reposição;
- **DN Saída Mistura Ar-Líquido:** 1 ½", 2", 2 ½" e 3";
- **Nível de ruído:** < 40 dB.

Dados Técnicos Do Motor

- Temperatura máxima do efluente: 40 °C
- Submerso do tipo INUNDADO; IPW 68
- Acionamento direto;
- Carcaça encapsulada em aço inoxidável AISI 304;
- Sistema de vedação por selo mecânico de metal duro em carboneto de tungstênio (tungsten carbide).
- Mancais tipo rolamento de lubrificação permanente.

Zonas de atuação: As zonas de atuação dos MISTURADORES SUBMERSÍVEIS HIDROSUL "SPIDERJET", são informados na tabela abaixo, considerando um líquido bombeado sem a presença de sólidos abrasivos.

Modelo	Potência	Polos	Peso (Kg)	Zona de Atuação	
				Ø ZONA A INTENSA	Ø ZONA B MODERADA
MJx022	2,5	2	50	3,50	8,00
MJx052	5,0	2	52	5,00	12,00
MJx056		6	98		
MJx076	7,5	6	102	7,00	15,00
MJx106	10	6	130	9,00	19,00
MJx156	15	6	141	12,00	23,00
MJx206	20	6	150	14,00	25,00
MJx254	25	4	175	16,00	28,00
MJx304	30	4	175	18,00	30,00
MJx404	40	4	180	21,00	32,00



A HIDROSUL RESERVA-SE NO DIREITO DE ALTERAR SEUS PRODUTOS SEM AVISO PRÉVIO

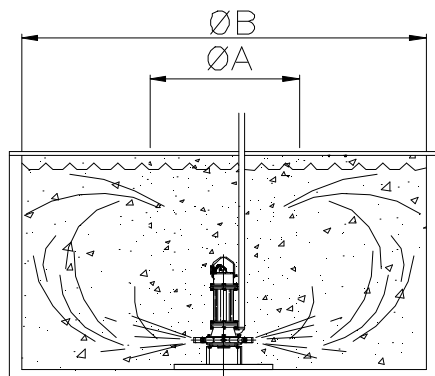


MÁQUINAS HIDRÁULICAS HIDROSUL LTDA

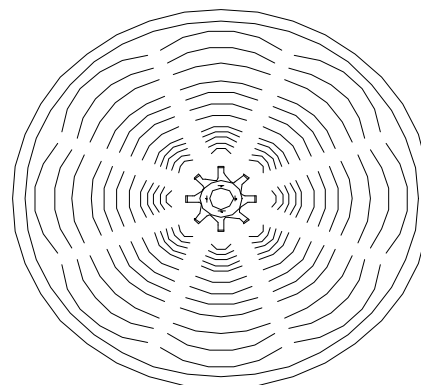
Av. República, 650, Mato Grande, Canoas - RS
Tel.: +55 (51) 3472 5066 E-mail: hidrosul@hidrosul.com.br Site: www.hidrosul.com.br

FICHA TÉCNICA
MISTURADOR SPIDERJET

Obs.: Os dados se referem a testes efetuados em água limpa a 2,5 m de profundidade em uma temperatura de 22° C (nível do mar).



VISTA FRONTAL



VISTA SUPERIOR

A HIDROSUL RESERVA-SE NO DIREITO DE ALTERAR SEUS PRODUTOS SEM AVISO PRÉVIO



MÁQUINAS HIDRÁULICAS HIDROSUL LTDA

Av. República, 650, Mato Grande, Canoas - RS
Tel.: +55 (51) 3472 5066 E-mail: hidrosul@hidrosul.com.br Site: www.hidrosul.com.br